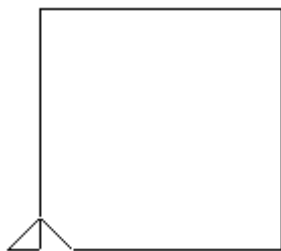
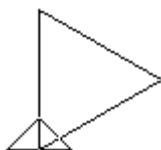


VJEŽBA 2 - Ponavljanje niza naredbi (15 bodova)

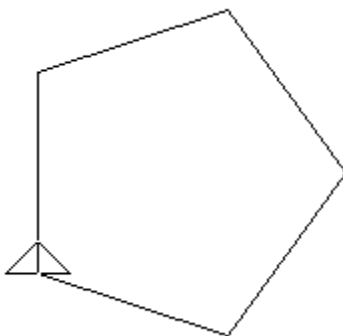
1. zadatak. Napiši proceduru koja crta **kvadrat** primjenom naredbe REPEAT. Duljina stranice kvadrata je 120 koraka. Proceduru nazovi KVADRAT. (3 boda)



2. zadatak. Napiši proceduru koja crta **trokut** primjenom naredbe REPEAT. Duljina stranice trokuta je 70 koraka. Proceduru nazovi TROKUT. (3 boda)



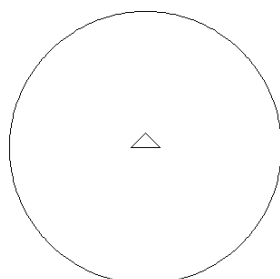
3. zadatak. Napiši proceduru koja crta **peterokut** primjenom naredbe REPEAT. Duljina stranice peterokuta je 100 koraka. Proceduru nazovi PETEROKUT. (3 boda)



4. zadatak. Napiši proceduru koja crta **pravokutnik** primjenom naredbe REPEAT. Duljine stranica pravokutnika su 50 i 150. Proceduru nazovi PRAVOKUTNIK. (4 boda)



5. zadatak. Napiši proceduru koja će nacrtati **kružnicu** duljine polumjera 150 koraka. Proceduru nazovi KRUZNICA. (2 boda)



Rješenje.

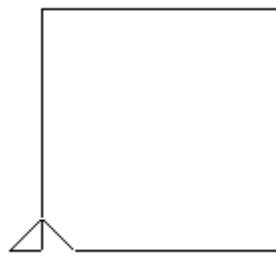
1. zadatak.

$$(360/4 = 90)$$

TO KVADRAT

REPEAT 4 [FD 120 RT 90]

END



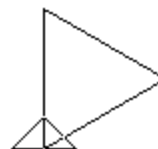
2. zadatak.

$$(360/3 = 120)$$

TO TROKUT

REPEAT 3 [FD 70 RT 120]

END



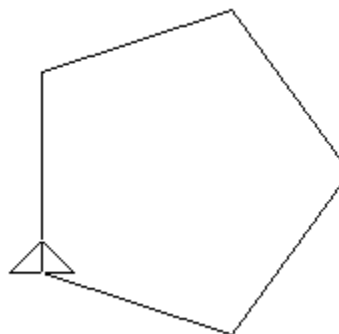
3. zadatak.

$$(360/5 = 72)$$

TO PETEROKUT

REPEAT 5 [FD 100 RT 360/5]

END



4. zadatak.

TO PRAVOKUTNIK

REPEAT 2 [FD 50 RT 90 FD 150 RT 90]

END



5. zadatak.

TO KRUZNICA

CIRCLE 150

END

